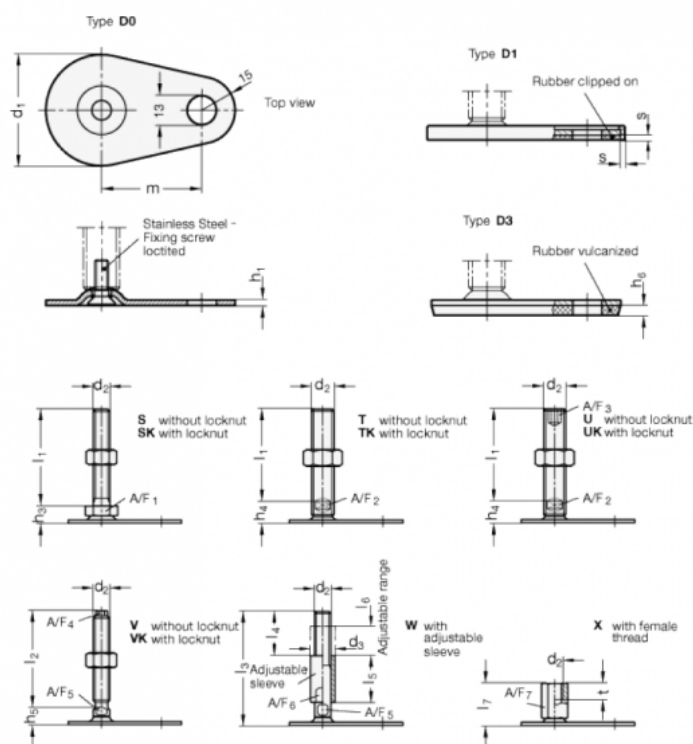


Varenummer: 204350M1675D0TK
 Beskrivelse: E+G Justerfod
 GN 43-50-M16-75-D0-TK
 Note: TK Med møtrik, spændeflade i bunden

Mål



A/F2 = 12

s =

d1 = 50

d2 = M16

h1 = 2.5

h4 = 17

h6 =

l1 = 75

m = 45